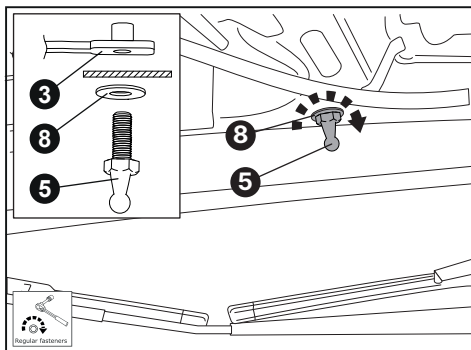
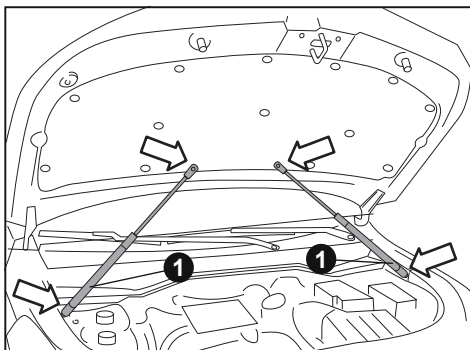


## Шаг 5



Установите шаровый болт М6 (поз. 5) с шайбой Ø6 (поз. 8) на капот и закрепите с помощью пластины (поз. 3).

## Шаг 6



Повторите шаги 1 – 5 для установки элементов с правой стороны.

Приподнимите капот, придерживая его одной рукой, и уберите на свое место штатный упор капота.

Защелкните амортизаторы капота (поз. 1) на шаровые болты М6 (поз. 5) и М8 (поз. 6) штоком вверх.

Убедитесь, что установка амортизаторов проведена в соответствии с инструкцией, затем аккуратно закройте капот.

## • Гарантийная декларация

В соответствии с действующем на территории Российской Федерации законодательством Потребитель имеет право заменить изделие несоответствующего качества на такое же, отвечающее требованиям качества, либо получить денежную компенсацию, если в течение гарантийного периода проявился производственный или конструктивный дефект.

Гарантийный срок изделия – 12 месяцев с даты продажи аксессуара.

**Гарантийные обязательства распространяются на продукцию при условиях:**

- отсутствие механических повреждений на изделии полученных в процессе эксплуатации;
- использование данных изделий только по прямому их назначению;
- эксплуатация изделий в климатических условиях действия температур окружающей среды от -30 С° до +80 С°.

**Гарантийные обязательства производителя не действуют при:**

- несоблюдении правил установки изделия, перечисленных в инструкции по установке;
- несоблюдении правил эксплуатации изделия;
- наличии механических повреждений на изделии (царапин, трещин, вмятин);
- наличии неисправностей и повреждений, вызванных экстремальными условиями и действиями непреодолимой силы (пожар, стихийные бедствия и т.д.);
- использовании изделия в целях, для которых оно не предназначено.



Производитель:  
ООО «Автофемели».

Адрес:  
141112, Московская область, г. Щелково,  
ул. Московская, стр. 27А, офис 411  
Тел. /Факс: +7 (499) 110-99-42  
www.autofamily.ru

Номер партии

# Arbori

## ARBORI.HD.077102



## Упоры капота для Gac GS3 2024-

### Инструкция по установке



#### Идеальная геометрия.

Капот с установленными упорами сохраняет все рекомендуемые вылеты и зазоры между крыльями, фарами и решеткой радиатора автомобиля, рекомендуемые производителем.



#### Устойчивость к различным химическим реагентам.

Оцинкованный крепеж упоров капота обладает высокой устойчивостью к разным химическим средствам и реагентам, применяемым в зимний период.



#### Простота в установке.

Упоры устанавливаются в штатные места автомобиля с применением оригинального крепежа.



#### Функциональность.

Упоры обеспечивают комфортное открытие и закрытие капота



#### Устойчивость к износу.

Физико-механические характеристики упоров сохраняются при различных показателях годовых температур от -30°С до +80°С.



#### Эстетичный внешний вид.

Установленные упоры гармонично дополняют подкапотное пространство автомобиля, придают ощущение надежности и законченности конструкции капота.

Уважаемый покупатель!

Благодарим Вас за приобретение продукции ARBORI.

Комплект упоров капота предназначен для эксплуатации в условиях, предусмотренных производителем автомобиля.

Упоры капота обеспечивают оптимальное усилие открывания и закрывания капота.

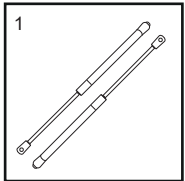
Пожалуйста, перед установкой внимательно изучите инструкцию. Устанавливайте данный аксессуар строго в соответствии с ней. В противном случае Вы рискуете повредить автомобиль или аксессуар.

Удостоверьтесь в том, что все ненужные компоненты, а также упаковка аксессуара правильно утилизированы, в соответствии с вашим местным законодательством.

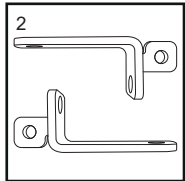
Убедитесь, что все предстоящие работы отвечают требованиям безопасности.

Данный аксессуар рекомендуется устанавливать только квалифицированным персоналом дилерских центров.

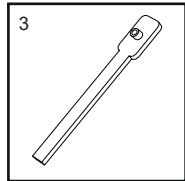
## • Комплектация



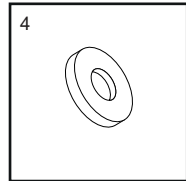
Амортизаторы капота – 2 шт



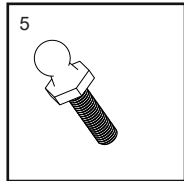
Кронштейн – 2 шт



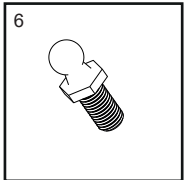
Пластина – 2 шт



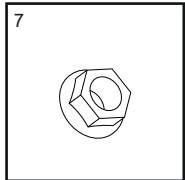
Втулка – 2 шт



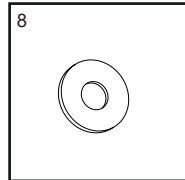
Шаровый болт М6 – 2 шт



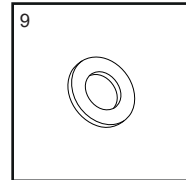
Шаровый болт М8 – 2 шт



Гайка М8 – 2 шт

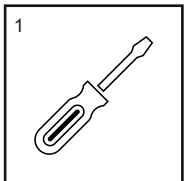


Шайба Ø 6 – 2 шт

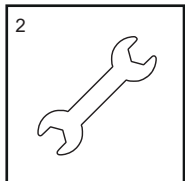


Шайба Ø 8 – 2 шт

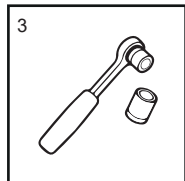
## • Инструмент



Отвертка



Гаечные ключи на 10, 12 и 13



Торцевой ключ с удлинителем и головками на 10 и 12

## • Время установки



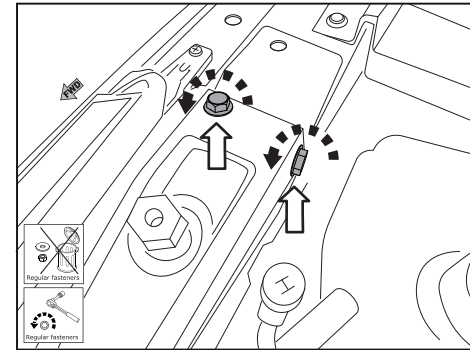
30 мин

**Внимание!** Перед установкой рекомендуется выполнить подготовку упора к работе — осуществить его прокачку.

Данную операцию необходимо провести следующим образом: упереть шток упора в ровную горизонтальную поверхность, надавить на корпус и используя вес тела вдавить шток до упора в цилиндр. Затем убрать нагрузку для полного выхода штока из корпуса в исходное положение. Для получения максимального эффекта прокачку необходимо провести 5 раз подряд.

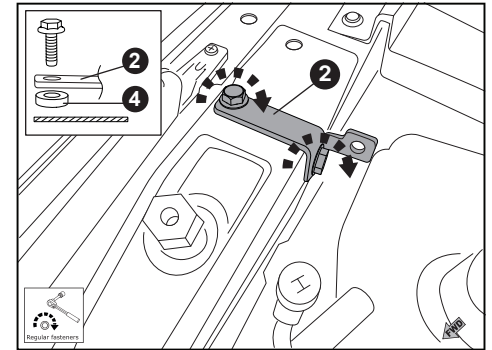
**Важно!** Во избежание травм и поломки упора, перед прокачкой необходимо обеспечить отсутствие скольжения на применяемой поверхности.

### Шаг 1



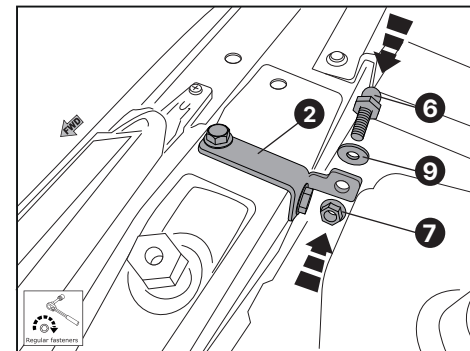
Установите автомобиль на ровную площадку, откройте капот и зафиксируйте его штатным упором. Открутите два болта крепления элемента автомобиля.

### Шаг 2



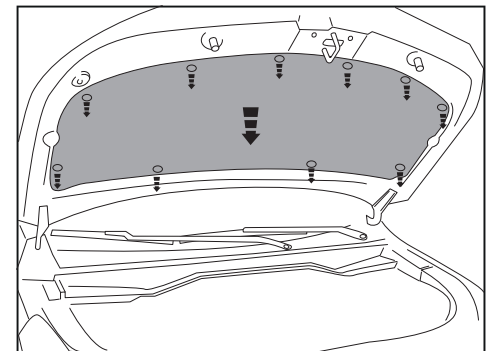
Установите втулку (поз. 4) на верхнюю точку крепления элемента автомобиля. Установите кронштейн (поз. 2) на элемент автомобиля поверх втулки (поз. 4) и закрепите штатными болтами.

### Шаг 3



Установите шаровый болт М8 (поз. 6) с шайбой Ø8 (поз. 9) на кронштейн (поз. 2) и закрепите гайкой М8 (поз. 7).

### Шаг 4



Извлеките пистоны крепления шумоизоляции капота. Отогните шумоизоляцию.